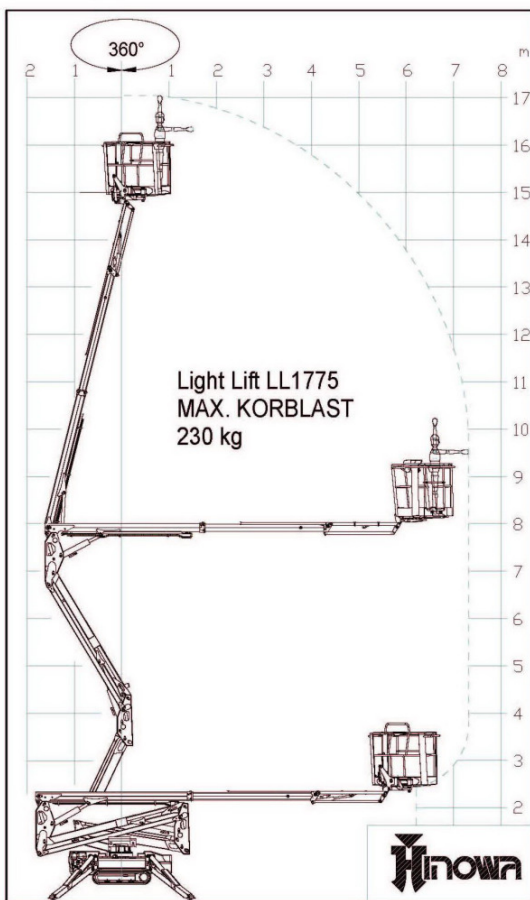


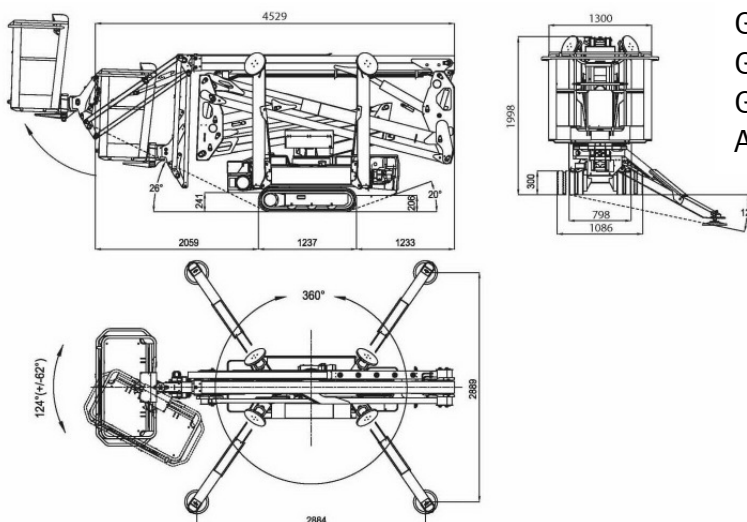
## Gelenk-Teleskop-Arbeitsbühne mit Korbarm auf Raupenfahrgerüst

# LIGHTLIFT 17.75 PERFORMANCE III S



### Technische Daten:

Arbeitshöhe:	17,00 m
Plattformhöhe:	15,00 m
Seitliche Reichweite:	7,50 m
Gesamthöhe:	1,98 m
Gesamtbreite:	0,85 m
Gesamtlänge:	4,50 m
Gesamtgewicht: ca.	2230 kg
Antrieb:	230 Volt / Diesel





## Gelenk-Teleskop-Arbeitsbühne mit Korbarm auf Raupenfahrgerüst

### LIGHTLIFT 17.75 PERFORMANCE III

#### Technische Daten

<b>Bei Korblast (2 Person + Werkzeug)</b>	<b>230 kg</b>
Arbeitshöhe max.	ca. 17,00 m
Plattformhöhe max.	ca. 15,00 m
Seitliche Reichweite	ca. 7,50 m
Arbeitskorb (LxBxH)	1,30 x 0,70 x 1,10 m
Gesamtlänge	ca. 4,50m
Gesamthöhe	ca. 1,98 m
Durchfahrts-Breite min.	ca. 0,85 m
Raupenfahrwerk eingefahren	ca. 0,78 m
Raupenfahrwerk ausgefahren (verbreitert)	ca. 1,08 m
Korbdrehung	124 ° (+ / - 62°)
Gewicht Standardausführung	ca. 2230 kg
Max. Flächenpunktdruck auf einer Stütze	ca. 2,45 daN / cm <sup>2</sup>
Max. Flächendruck auf einer Stütze	ca. 1731 daN
Max. Flächendruck der Raupe	ca. 2230 daN / 0,67 daN / cm <sup>2</sup>
Abstützflächen (Mitte bis Mitte Abstützteller)	2,9 m x 2,9 m
Abstützteller (Durchmesser)	300 mm
Abstützbar bis Geländeneigung	ca. 25 %
Bodenfreiheit (Abgestützt)	0,35 m
Drehbereich: Drehturm	ca. 360 °
Antriebsart	Raupe
Fahrgeschwindigkeit	0 – 3,6 km/h
Steigfähigkeit bis max.:	ca. 16 ° / 30 %
Maximal zulässige Windbelastung	12,5 m/s
Maximal zulässige Schrägstellung bei Arbeitsbühnenbetrieb	1 °
<b>Antriebsaggregat Standard</b>	
Hatz Diesel 1B40-T6 / 10 PS	* mit HD Autorev.
Elektromotor	230 V / 2,2 kW / 13,5 Ah / Nennwert

## Gelenk-Teleskop-Arbeitsbühne mit Korbarm auf Raupenfahrgestell

# LIGHTLIFT 17.75 PERFORMANCE III

